

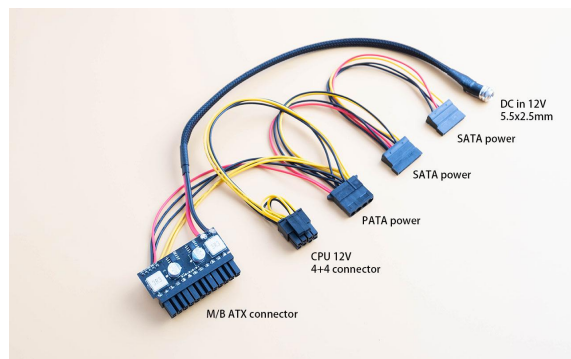


## Z2-ATX-160 数据手册

12V 直流输入 160W 直流 ATX 电源

### 产品亮点

- ◇ 小尺寸、静音和智能电源 [S<sup>3</sup>PSU]
- ◇ 单路 12V 直流输入即可工作
- ◇ 超高转换效率 [ $>94\%$ ]
- ◇ 直接插入主板，免去 ATX 线材，机箱内部简洁
- ◇ 紧凑设计 (PCB 尺寸 56 x 21mm)
- ◇ 受专利保护的单片机时序控制
- ◇ 高品质电容器
- ◇ 过流保护、过压保护、过温度保护



### 直流输入

型号	直流输入电压	输入连接器	输入线长度
Z2-ATX-160	12V (OVP at 13~13.2V)	5.5mm x 2.5mm	100mm

### 功率分配

Voltage Rail	Max Load 最大负载	Peak Load 峰值负载	Regulation 调整率
+5V	6A	8A	$\pm 1.5\%$
+5VSB	1.5A	2A	$\pm 1.5\%$
+3.3V	6A	8A	$\pm 1.5\%$
-12V	0.05A	0.1A	$\pm 5.0\%$
+12V	8A	12A	Switched input

注：工作在最大负载条件需要主动风扇散热。对于无风扇或散热不良情况，+5V 和+3.3V 需要降额工作让电源温度低于 65°C。峰值负载不可超过 60 秒。合并功率输出不可超过 180W。

### 线材和连接器配置

型号	连接器						
	Main Power (20P / 24P)	EPS 12V (4P+4P)	PCI-E Power (6P / 8P)	SATA Power	Peripheral (4P)	FDD (4P)	
Z2-ATX-160	1 (24P)	1	0	2	1	0	